

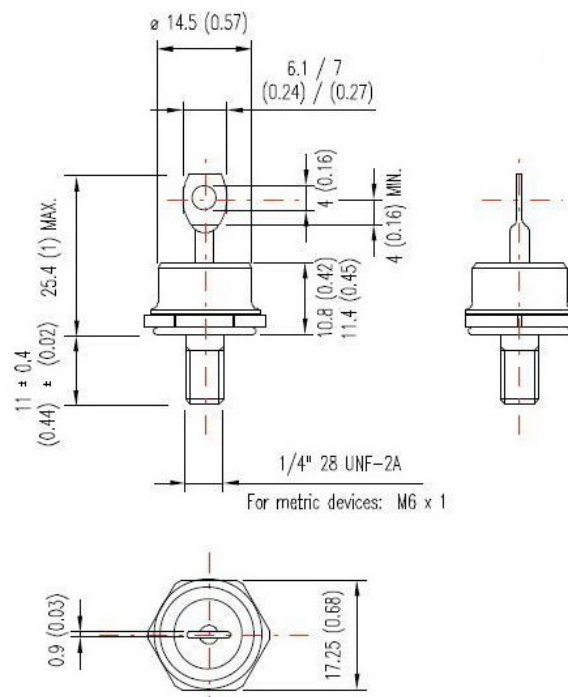
**คุณสมบัติ**

- ป้องกันการไหลย้อนกลับของกระแสไฟฟ้า
- ใช้ได้กับอุปกรณ์หลายชนิด
- สามารถต่อเข้ากับกระแสไฟฟ้าแกนขั้วลบหรือแกนขั้วบวกก็ได้
- ใช้ได้กับกระแสไฟฟ้าช่วงกว้าง
- รองรับแรงดันไฟฟ้าได้ถึง 1200V VRRM


**การใช้งานทั่วไป**

- ใช้กับระบบชาร์จประจุแบตเตอรี่ที่มีกระแสไฟฟ้าสูง
- เครื่องกำเนิดไฟฟ้า
- เครื่องมือเครื่องควบคุม

Parameters		40HF	Units
$I_{F(AV)}$		40	A
	@ $T_C$	140	$^{\circ}C$
$I_{F(RMS)}$		62	A
$I_{FSM}$	@ 50Hz	570	A
	@ 60Hz	595	A
$I^2t$	@ 50Hz	1600	$A^2s$
	@ 60Hz	1450	$A^2s$
$V_{RRM}$	range	100 to 1200	V
$T_J$	range	-40 to 190	$^{\circ}C$


**ห้างหุ้นส่วนจำกัด เอนจิเนียโอ**